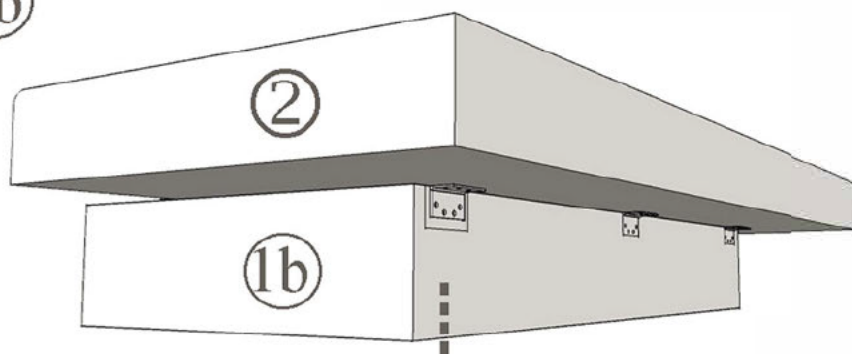


- 1 a. Sedište
- 1 b. Noseća kutija
- 2. Naslon
- 3. Bočni jastuci x 2
- 4. Jastuci x 2

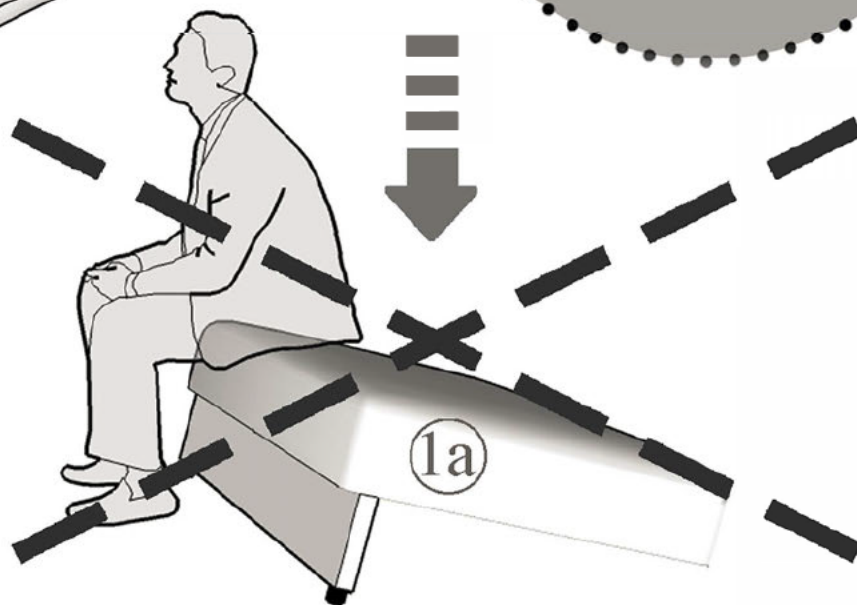
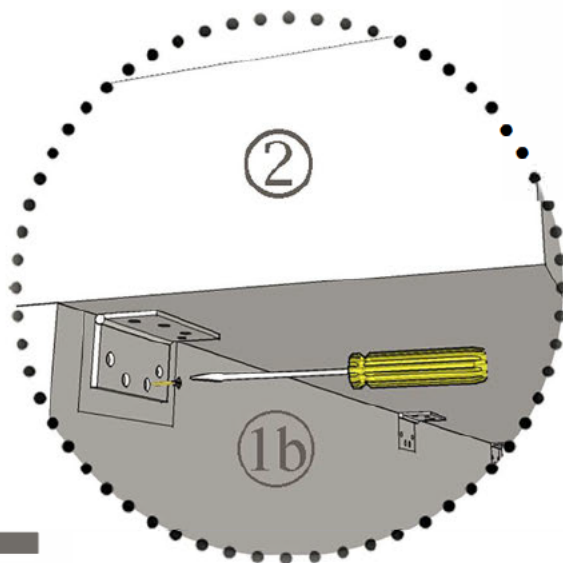
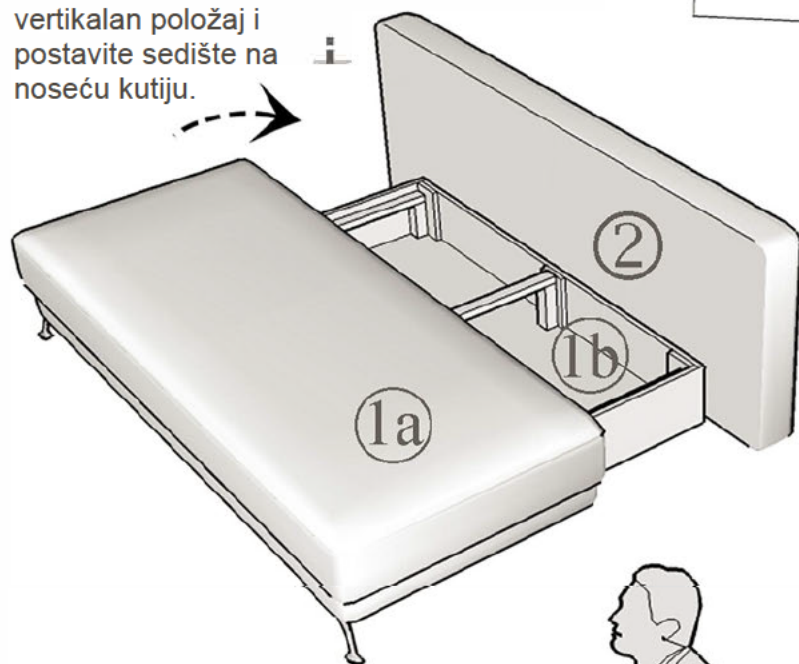
1. korak

Položite naslon horizontalno na noseću kutiju. Postavite šarke na označena mesta i spojite naslon sa nosećom kutijom šrafovima kroz postojeće rupe na šarkama.



2. korak

Podignite naslon u vertikalni položaj i postavite sedište na noseću kutiju.



UPOZORENJE !!!

Nemojte sedeti ili vršiti pritisak na sedište pre nego što ga postavite na noseću kutiju.